

QUICKSTART

Portable Air Conditioner

Caution: Installation accessories are stored in the top of the carton, and are required for proper cooling performance. Please remove all accessories from packing materials before use.

Hisense



Electrical Shock Hazard

- Plug into a grounded 3 prong outlet.
- Do not remove ground prong.
- Do not use an adapter.
- Do not use an extension cord.

Failure to follow these instructions can result in death, fire, or electrical shock.



Keep unit upright at least 2 hours prior to use.

Parts Package

Before beginning, check that all parts are included in the parts package.

- Non-adhesive foam seal
- Adhesive foam seal (2)
- Adhesive foam seal (2)
- Coupling
- Flexible exhaust hose
- Window exhaust adapter
- Window-lock bracket(2)
- Outer slider section with vent
- Inner slider section-short
- Inner slider section
- Outer slider section
- Drain hose clip (Heat pump models)
- Drain hose (Heat pump models)
- Rivets (2)
- Wood screws(4)

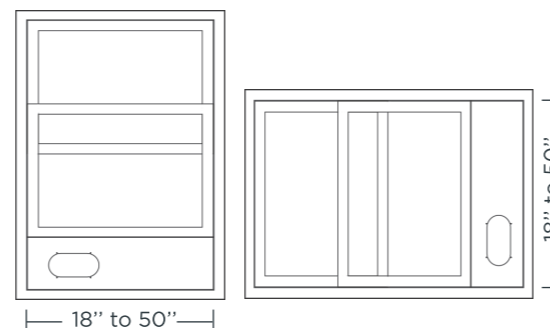
Tools needed

- Phillips screwdriver
- Pencil
- Scissors

step 1

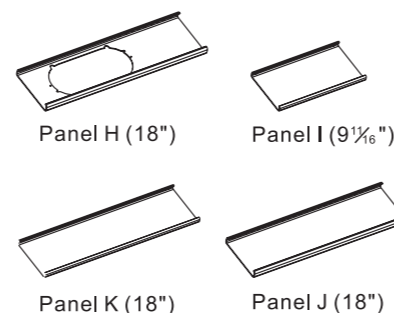
Suitable Windows

The window installation kit allows you to install the air conditioner in most vertical-sliding windows 18" to 50" wide, or horizontal-sliding windows from 18" to 50" high.



Choose the right panel

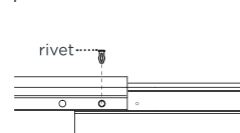
Panel window	H 18"	I 9 1/8"	J 18"	K 18"
18"	✓			
19"-26"	✓	✓		
27"-34"	✓		✓	
35"-50"	✓		✓	✓



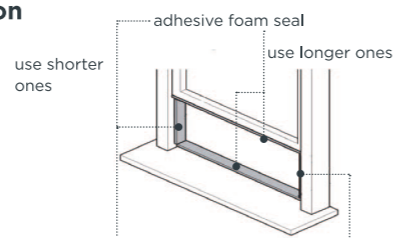
step 2

Window Installation

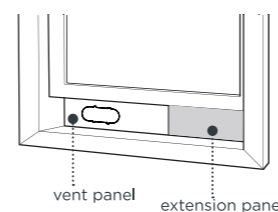
If your window length requires more than two panels, after adjusting the length, please secure the panels with rivets.



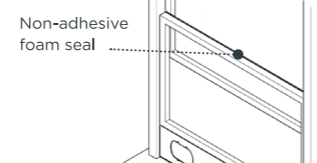
1 Cut the adhesive foam seal to the proper length, and attach it to the window sash and frame.



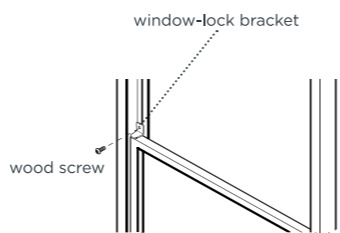
2 Insert the vent panel assembly, including extension panels, if needed, into the window opening. Extend the extension panels, if used.



3 Cut the Non-adhesive foam seal to the window width. Stuff the foam seal between the glass and the window to prevent air and insects from getting into the room.

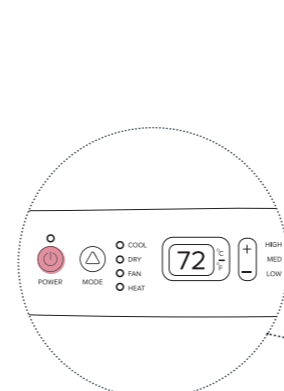


4 Install the Window-lock bracket with wood screws as shown, if you need.



step 3

Connect it together

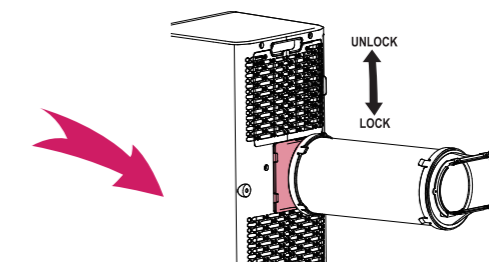
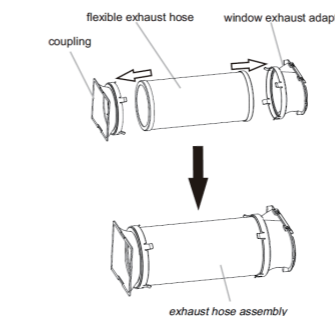


5 Turn The Unit On
Turn the air conditioner on, and set the desired mode and temperature.

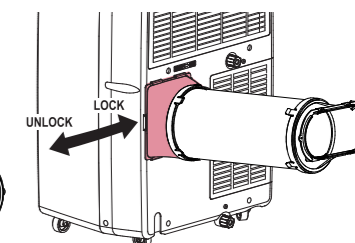
4 Plug In the Unit
Be sure to use a grounded 3 prong outlet. Do not use an extension cord. Plug in the unit.

1 Preparing the exhaust hose assembly:

Press the flexible exhaust hose into the coupling and the window exhaust adapter. Both the coupling and window exhaust adapter have integral clips that snap onto the hose.



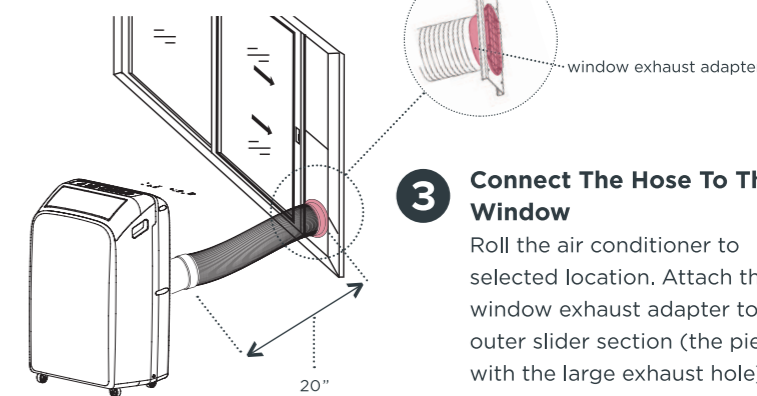
UNLOCK
LOCK



AP0819CR1W
AP1019CR1G
AP1019CW1G
AP1219CR1W
AP1319HR1G
AP1419CR1G
AP1419CW1G

3 Connect The Hose To The Window

Roll the air conditioner to selected location. Attach the window exhaust adapter to the outer slider section (the piece with the large exhaust hole).



To ensure proper ventilation, keep a distance of least 20in (50 CM) between the Portable AC and the window.

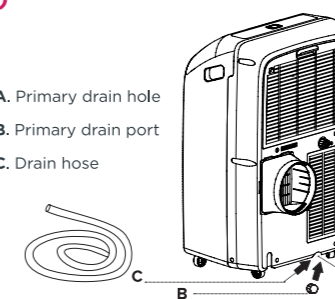
Waterless Design

1. Waterless Design doesn't require routine draining in cooling mode due to internal evaporation of condensate water.
2. Code "E5" alerts you the internal tank has become full. Please drain the air conditioner according to the instructions in User Manual.
3. Before moving the unit, place a pan on the floor beneath the drain cover and remove the drain cover to drain the water.
4. Be sure to replace the drain cover when draining is complete.

Draining the Air Conditioner (Heat Pump models only)

1. Uncover the primary drain port.
2. Porta the drain hose to the primary drain hose. Make sure the connector does not have a water leak.
3. Place the other end of drain hose into a drain. Check to see that the hose lies flat and is in the drain. Make sure the hose end that goes to the drain is on a lower level than the hose end that connects to the unit. The hose should not be kinked or pinched.

- A. Primary drain hole
- B. Primary drain port
- C. Drain hose



See the user manual for detailed instruction on installation and using the features and settings of the air conditioner and remote control.

For questions about features, operation/performance, parts or service, Call: 1-877-465-3566
Monday to Friday: 9:00 a.m. - 6:00 p.m. (EST) or Visit: www.hisense-usa.com

The figures in this manual are based on the external view of a standard model. They may differ from that of the air conditioner you have selected.

INICIO RÁPIDO

Aire acondicionado portátil

Precaución: Los accesorios de instalación se almacenan en la parte superior del cartón y son necesarios para un rendimiento de refrigeración adecuado. Retire todos los accesorios de los materiales de embalaje antes de usarlos.

Hisense



Peligro de descarga eléctrica

- Conecte a un tomacorrientes de 3 terminales con conexión a tierra.
- No quite la terminal con conexión a tierra.
- No utilice un adaptador.
- No utilice un cable de extensión.

El incumplimiento de estas instrucciones puede causar la muerte, incendios o descargas eléctricas.



Deje la unidad en posición vertical al menos 2 horas antes del uso.

Piezas del paquete

Antes de comenzar, compruebe que todas las partes estén incluidas en las piezas del paquete.

- Espuma aislante no adhesiva
- Espuma aislante adhesiva (2)
- Espuma aislante adhesiva (2)
- Acople
- Manguera de escape flexible
- Adaptador de escape para la ventana
- Soporte de bloqueo para la ventana (2)
- Sección corredera exterior con ventilación
- Sección corredera interna-corta
- Sección corredera interna
- Sección corredera externa
- Abrazadera para la manguera de drenaje (modelos Heat Pump [bomba de calor])
- Manguera de drenaje (Modelos de bomba de calor)
- Remaches (2)
- Tornillos de madera (4)

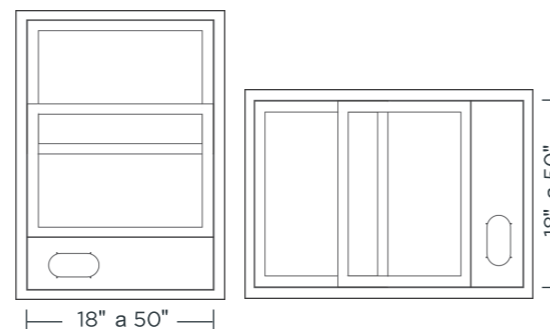
Herramientas necesarias

- Destornillador Phillips
- Lápiz
- Tijeras

Paso 1

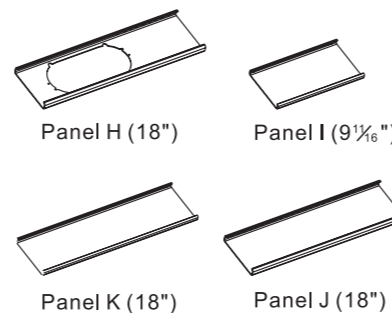
Ventanas adecuadas

El kit de instalación para la ventana le permite instalar el aire acondicionado en la mayoría de las ventanas verticales de 18" a 50" de ancho, o ventanas horizontales de 18" a 50" de alto.



Elija el panel correcto

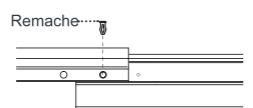
Panel	H	I	J	K
Ventana	18"	9 1/8"	18"	18"
18"	✓			
19"-26"	✓	✓		
27"-34"	✓		✓	
35"-50"	✓		✓	✓



Paso 2

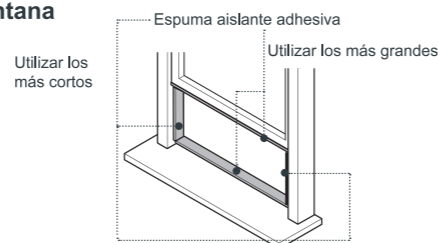
Instalación en la ventana

Si la longitud de la ventana requiere más de dos paneles, después de ajustar la longitud, asegure los paneles con los remaches.



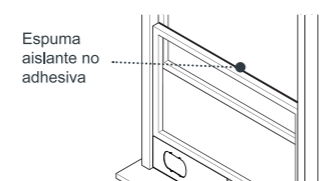
1

Corte la longitud correcta de la espuma aislante adhesiva y únala al marco y revestimiento de la ventana.



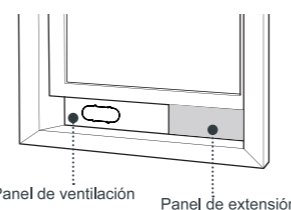
3

Corte la espuma aislante no adhesiva al ancho de la ventana. Rellene con la espuma aislante entre el vidrio y la ventana para evitar que el aire y los insectos ingresen en la habitación.



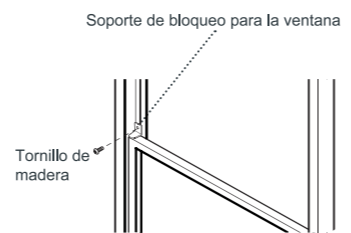
2

Inserte el panel de ventilación, incluyendo los paneles de extensión, en caso de ser necesario, en la abertura de la ventana. Si se utilizan, extienda los paneles de extensión.



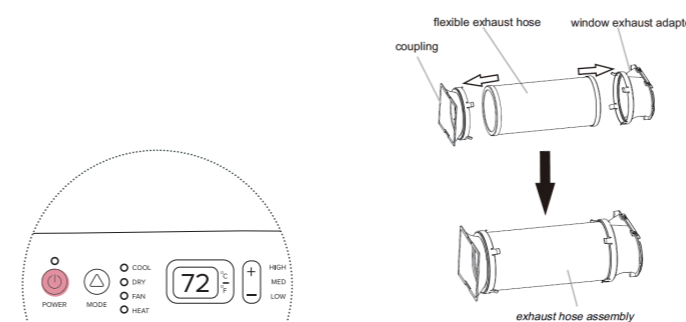
4

En caso de ser necesario, instale el soporte de bloqueo para la ventana con los tornillos de madera, tal como se muestra.



Paso 3

Conexión conjunta



5

Encienda la unidad y establezca el modo y la temperatura deseada.



4

Conecte la unidad. Asegúrese de utilizar un tomacorrientes de 3 terminales con conexión a tierra. No utilice un cable de extensión. Conecte la unidad.

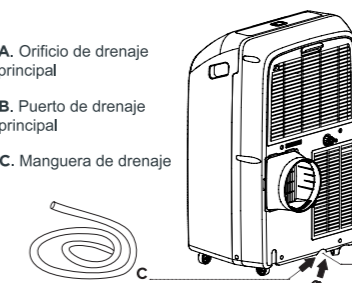
Diseño sin agua

1. El diseño sin agua no requiere drenaje de rutina en el modo de enfriamiento debido a la evaporación interna del agua condensada.
2. El código "E5" le alerta que el tanque interno está lleno. Por favor, drene el acondicionador de aire de acuerdo con las instrucciones del Manual del usuario.
3. Antes de mover la unidad, coloque una cacerola en la para drenar el agua. Asegúrese de reemplazar la cubierta de drenaje cuando se haya completado el drenaje.
4. Asegúrese de reemplazar la cubierta de drenaje cuando se haya completado el drenaje.

Drenaje del aire acondicionado (sólo para los modelos de bomba de calor)

1. Destape el puerto principal de drenaje.
2. Conecte la manguera de drenaje a la parte superior del puerto de drenaje principal. Asegúrese de que el conector no tenga fugas de agua.
3. Coloque el otro extremo de la manguera en el drenaje. Compruebe que la manguera esté plana en el drenaje. Asegúrese de que el extremo de la manguera que vaya hacia el drenaje esté en un nivel inferior al del extremo que se conecta a la unidad. La manguera no debe estar torcida o comprimida.

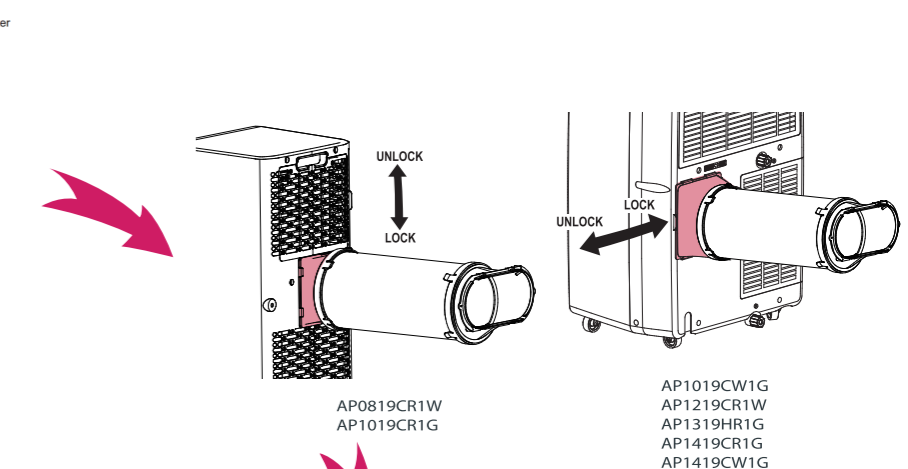
- A. Orificio de drenaje principal
- B. Puerto de drenaje principal
- C. Manguera de drenaje



2

Conecte la manguera al aire acondicionado

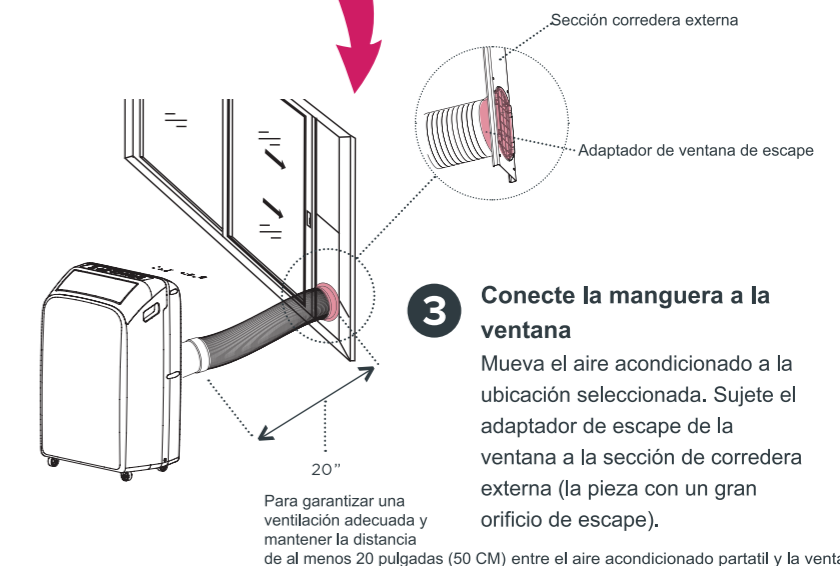
Deslice el acoplamiento en la ranura en la parte posterior del acondicionador de aire para bloquear la manguera en la unidad.



3

Conecte la manguera a la ventana

Mueva el aire acondicionado a la ubicación seleccionada. Sujete el adaptador de escape de la ventana a la sección de corredera externa (la pieza con un gran orificio de escape).



Para garantizar una ventilación adecuada y mantener la distancia de al menos 20 pulgadas (50 CM) entre el aire acondicionado portátil y la ventana.

Vea el manual de usuario para instrucciones más detalladas sobre la instalación y usos de las características y ajustes del aire acondicionado y del control remoto.

Si tiene preguntas sobre las características, función/rendimiento, piezas o servicio

Llame al: 1-877-465-3566

De lunes a viernes: 9:00 a.m. - 6:00 p.m. (EST) o Visite: www.hisense-usa.com

Las imágenes en este manual están basadas en la vista externa de un modelo estándar. Las mismas pueden diferir un poco del aire acondicionado que usted eligió.